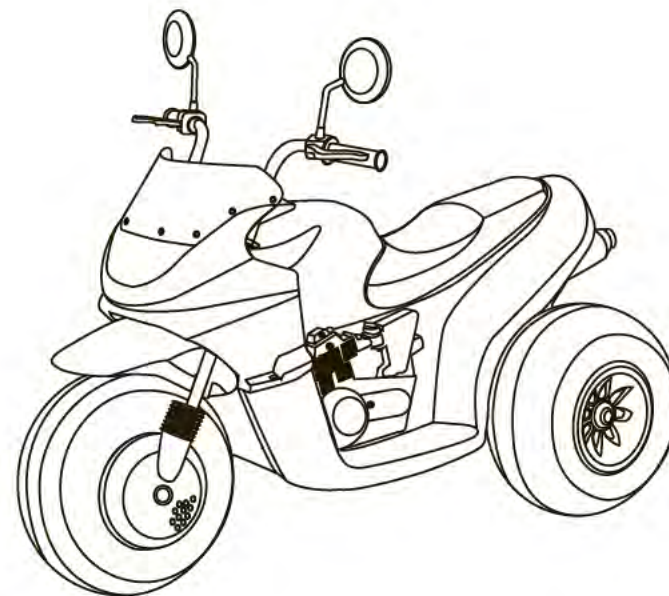




TRACK HERO

**РУКОВОДСТВО ПО ЭКСПЛУАТАЦИИ
ВНИМАТЕЛЬНО ПРОЧИТАЙТЕ ПЕРЕД
ИСПОЛЬЗОВАНИЕМ**



AK-2500 TRACK HERO

Официальный дилер
тел.: 8(499)504-80-05
сайт: www.autokinder.ru





ПРЕДУПРЕЖДЕНИЕ:

- Пожалуйста внимательно прочтите данное руководство перед управлением этим транспортным средством.
- Операции по сборке должны выполнять только взрослые.
- Осторожно с детьми до 3-х лет, мелкие детали.
- Игрушка должна всегда использоваться под надзором взрослого.
- Не использовать игрушку на общественных дорогах, при наличии дорожного движения и припаркованных автомобилей, на крутых уклонах, вблизи ступенек и лестниц, водных потоков и бассейнов.
- При вождении игрушки дети должны всегда быть обутыми.
- Игрушкой должен пользоваться исключительно один ребенок.

- Сохраните инструкцию для будущего использования !
- Исполнительный стандарт: GB6675-2003 GB19865-2005
- Данное руководство относится к практическому.
- Производитель оставляет за собой право изменять комплектацию и характеристики товара без предварительного уведомления.
- Все права защищены.

Технические характеристики:

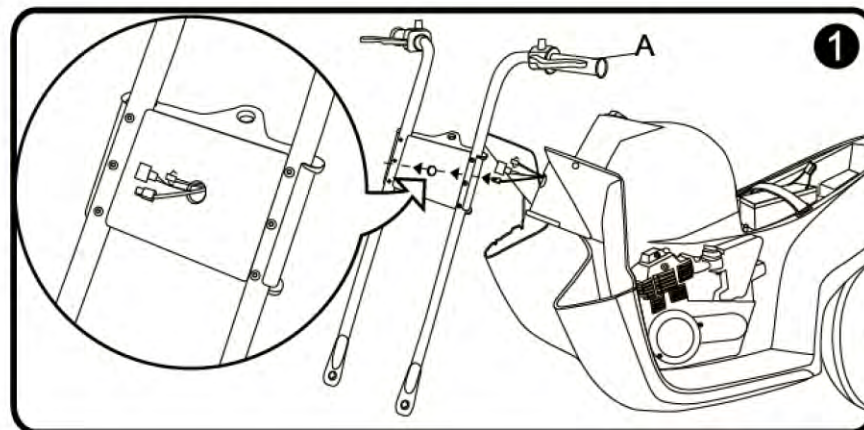
Модель:	AK-2500
Аккумулятор:	Свинцово-кислотный 12V-10ah
Электромотор:	DC 12Vx2
Скорость:	3-7 км/ч
Зарядное устройство:	Вход: AC220-240V 50Hz Выход: DC 12V 1A
Время зарядки:	8-12 часов, но не более 20 часов
Время работы:	45-60 мин. непрерывной езды по ровной, горизонтальной поверхности
Возрастная группа:	3-9 лет
Размеры:	1027мм(Д)x535мм(Ш)x790мм(В)
Кол-во пассажиров:	1 не больше 25кг.
Материал:	Ударопрочный пластик и сталь

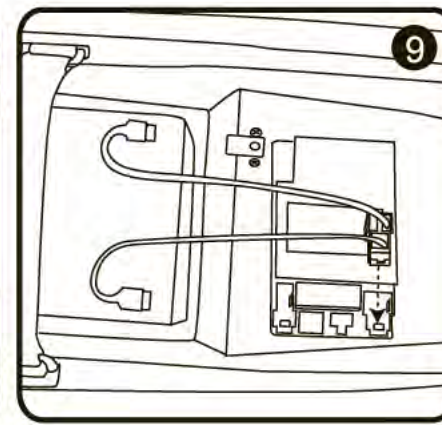
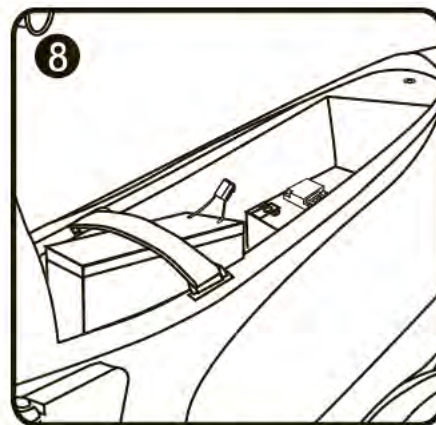
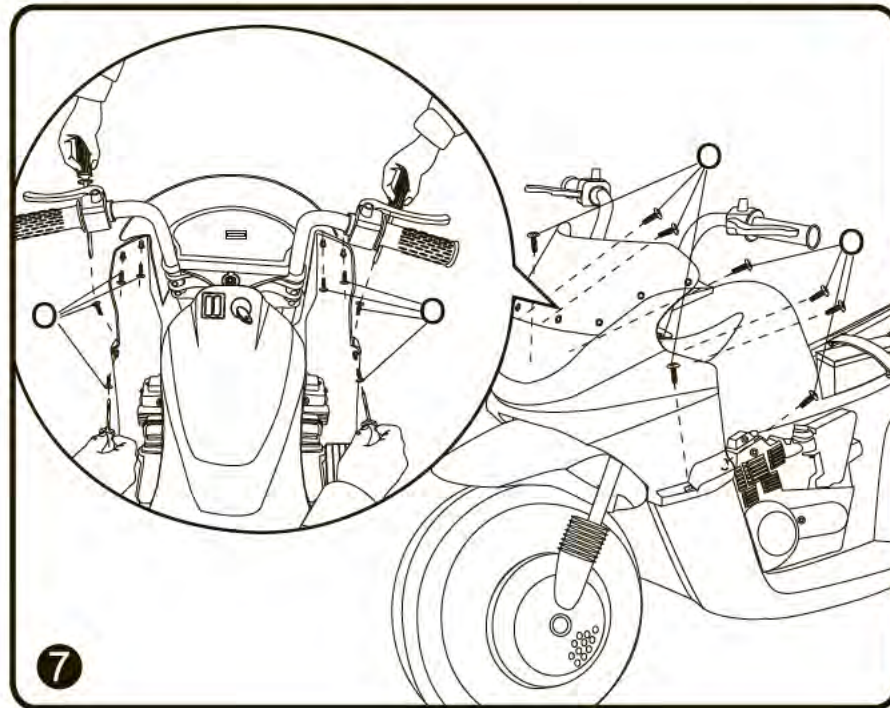
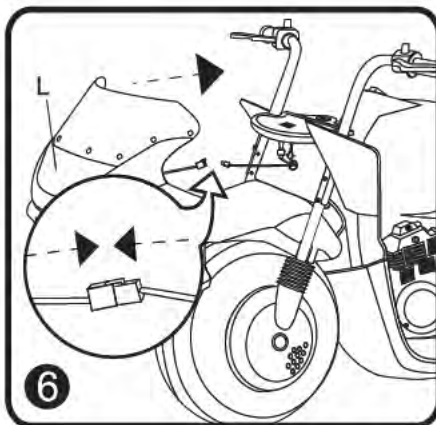
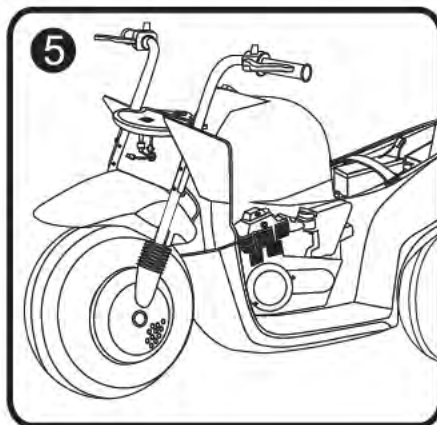
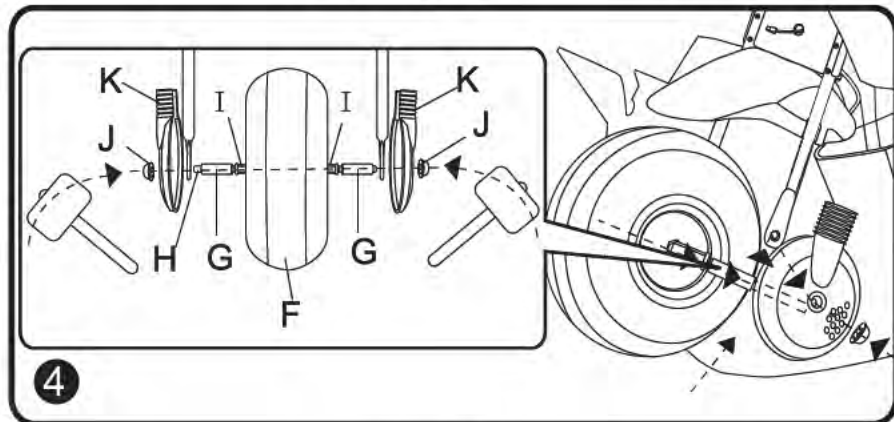
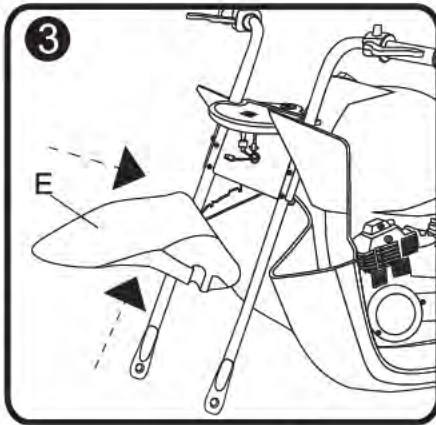
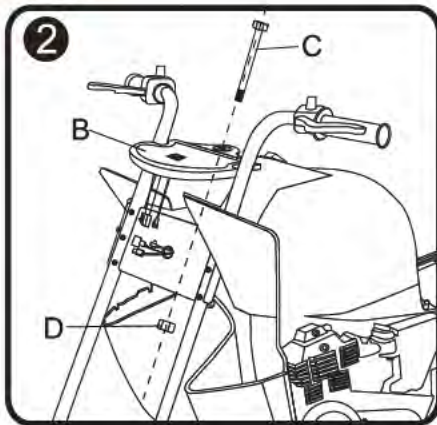


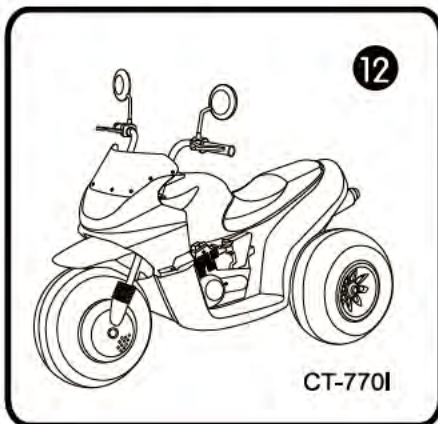
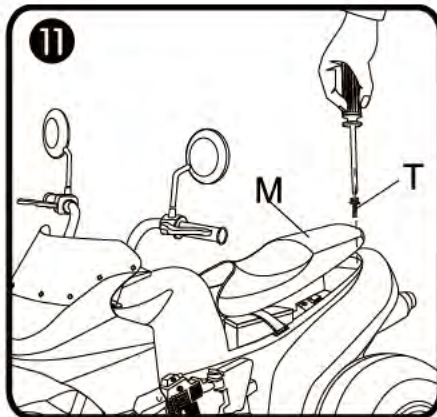
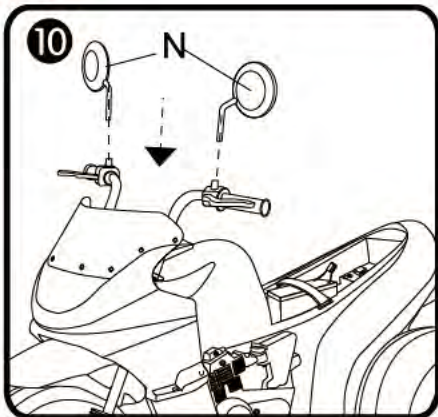
Комплектующие:

A	B	C	D	E
1 комп	1 шт	1 шт	1 шт	1 шт
F	G	H	I	J
1 шт	2 шт	1 шт	2 шт	2 шт
K	L	M	T	N
1 комп	1 комп	M T	1 шт 1 шт	N O
				1 комп 8 шт
				1 шт

Инструкция по сборке:



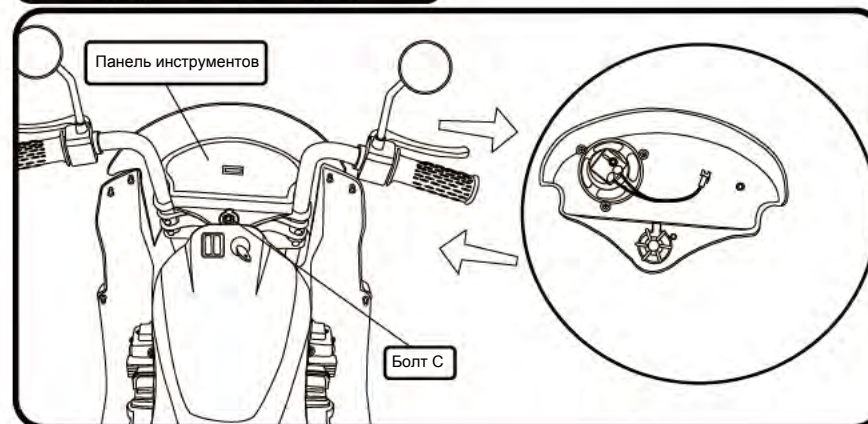
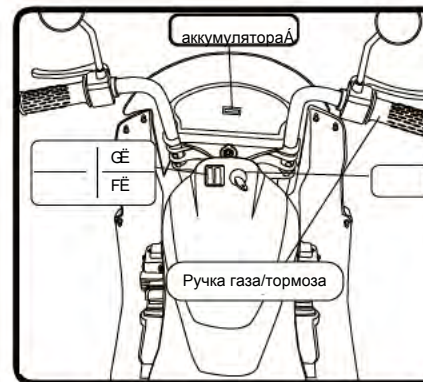




Этапы сборки:



● Функциональное описание:

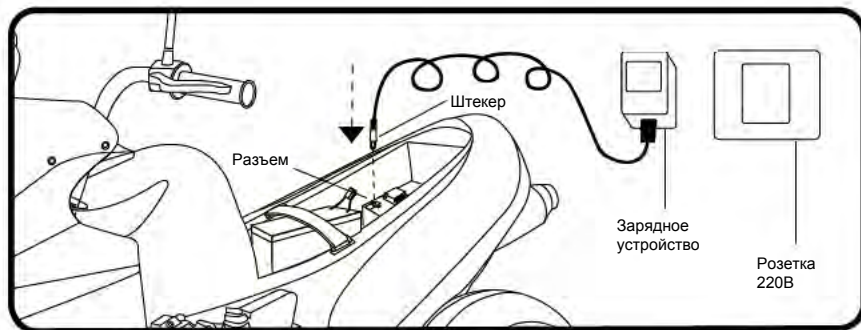


● Зарядка аккумулятора:

- **ВНИМАНИЕ: ЗАРЯДКУ БАТАРЕИ И ЛЮБЫЕ РАБОТЫ СВЯЗАННЫЕ С ЭЛЕКТРИЧЕСКОЙ СИСТЕМОЙ ДОЛЖНЫ ВЫПОЛНЯТЬ ВЗРОСЛЫЕ. БАТАРЕЮ МОЖНО ТАКЖЕ ЗАРЯЖАТЬ, НЕ СНИМАЯ ЕЕ С ИГРУШКИ.**
- Новая игрушка поставляется уже заряженной, но советуем зарядить батарею перед первым использованием в течение 8-10 часов.
- Сразу подзарядите батарею, как только игрушка начнет ехать медленнее, таким образом, батарея не повредится.
- Если игрушка долго не будет использоваться, не забудьте зарядить батарею и оставить ее отключенной от системы. Повторяйте операцию перезарядки минимум раз в два месяца.
- Хранить аккумуляторы при температуре от 0° до 30° C
- Батарею не следует заряжать в перевернутом положении.



- Не заряжайте батарею больше 20 часов! Периодически проверяйте ее.
- Используйте только поставленное в комплекте зарядное устройство.
- Батарея герметичная и необслуживаемая.
- Инструкция по зарядке: воткните штекер зарядного устройства в разъем для подзарядки, подключите зарядное устройство к бытовой розетке 220В, смотрите рисунок ниже.



Предупреждение для свинцово-кислотных аккумуляторов

- Батарея содержит электролит на кислотной основе.
- Не смешивайте разнотипные аккумуляторы.
- Во время зарядки батарея вырабатывает газ. Заряжайте ее в хорошо вентилируемом месте, вдали от источников тепла и воспламеняющихся веществ.
- Не замыкайте клеммы батареи, избегайте сильных ударов: опасность взрыва и/или воспламенения.
- Соблюдайте полярность при соединении клемм аккумулятора.
- Используйте батареи или зарядные устройства рекомендованного или аналогичного типа.
- Отработанную батарею следует снять с игрушки.
- В СЛУЧАЕ РАЗГЕРМЕТИЗАЦИИ: Защитите глаза, избегайте непосредственный контакт с электролитом, защитите руки. Поместите батарею в полиэтиленовый пакет и выполните инструкцию по сдаче батарей в утиль.
- В СЛУЧАЕ КОНТАКТА КОЖИ ИЛИ ГЛАЗ С ЭЛЕКТРОЛИТОМ: Промыть большим количеством проточной воды поврежденный участок. Немедленно обратитесь к врачу.
- В СЛУЧАЕ ПРОГЛТЫВАНИЯ ЭЛЕКТРОЛИТА: Прополоскайте рот и выплюньте. Немедленно обратитесь к врачу.
- Периодически проверяйте целостность изоляции на проводах аккумуляторов и зарядного устройства.



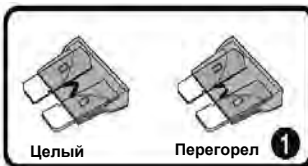
⚠ Важно!

- Для безопасности вашего ребенка: перед включением игрушки прочтите и тщательно выполняйте настоящую инструкцию.
- **ВНИМАНИЕ!** Не предназначено для детей в возрасте до 3-х лет. Мелкие детали могут попасть в рот или дыхательные пути, что чревато удушьем.
- **ВНИМАНИЕ!** Использование транспортного средства на дорогах общего пользования, вблизи водоемов или бассейнов, либо в замкнутом пространстве чревато травмированием пользователей и/или третьих лиц. Необходимо использовать его под надзором взрослого.
- При вождении игрушки дети должны всегда быть обутыми.
- При работе игрушки обратите внимание на то, чтобы дети не помещали руки, ноги или другие части тела, одежду или другие предметы вблизи движущихся частей.
- Научите вашего ребенка правильно пользоваться игрушкой для ее безопасного и правильного управления.
- Перед началом езды убедитесь, что на пути следования нет людей или предметов.
- Автомобиль предназначен только для езды по гладкой и ровной поверхности. Никогда не ездите на песке, мягком грунте, неровных поверхностях, местах где собирается вода.
- При вождении держите руки на руле и всегда смотрите на дорогу.
- Тормозите заблаговременно во избежание столкновений.
- Никогда не переключайте скорость в противоположную сторону из положения вперед или назад без полной остановки игрушки.
- Убедитесь в том, что все крепежные накладки и гайки колес надежно закреплены.
- Игрушка содержит электронные компоненты; не допускать попадания воды!
- Держать вдали от высокой температуры и огня.
- Всегда отсоединяйте клеммы аккумулятора, если игрушка долго не используется.
- Максимальная нагрузка на игрушку 25кг. посадочное место рассчитано для одного ребенка.
- Заряжать аккумуляторы должны только взрослые!



Самостоятельное устранение неисправностей.

Неполадка	Причина	Устранение неполадки
Не едет	Перегорел предохранитель (рис.1)	Замените предохранитель
	Разрядился аккумулятор	Зарядите аккумулятор
	Нет контакта	Проверьте доступные места электропроводки
Едет медленно	Слабый заряд аккумулятора	Зарядите или замените аккумулятор
Не заряжается аккумулятор	Перегорел предохранитель (рис.1)	Замените предохранитель
	Аккумулятор вышел из строя	Замените аккумулятор
	Не работает зарядное устройство	Приобретите новое зарядное устройство



⚠ Внимание!
Не использовать предохранитель больше 30А, риск возгорания!



Гарантия и сервисное обслуживание

В случае обнаружения скрытых дефектов или отказа в работе электрооборудования, электромобиль подлежит гарантийному ремонту с заменой некачественных деталей в течение 6 месяцев со дня продажи.

Условия гарантии:

Гарантийное обслуживание предоставляется при соблюдении следующих условий:

- наличие правильно (без исправлений) заполненного гарантийного талона с указанием модели (артикула) изделия, дата продажи и печати торгующей организации;
- наличие документа подтверждающего дату покупки данного изделия (кассовый и товарный чек);
- сборка изделия осуществлена в соответствии с инструкцией производителя;
- изделие используется в домашних (бытовых) условиях.

Настоящая гарантия не действительна, если недостатки в товаре возникли в случае:

- не соблюдения указаний Инструкции по эксплуатации;
- механических повреждений;
- неправильного подключения аккумулятора, других электрических контактов, при зарядке аккумулятора не исправной электросетью и плохого ухода за изделием;
- попадания внутрь механических и электрических агрегатов посторонних предметов, воды, насекомых и продуктов их жизнедеятельности;
- повреждений вызванных грызунами;
- ремонта товара не уполномоченными на это лицами, его разборки и других не предусмотренных инструкцией по эксплуатации вмешательств;
- использование данного изделия в коммерческих целях;
- действия непреодолимой силы (пожара, аварии, природной катастрофы и т.п)

С правилами эксплуатации ознакомлен(а), к внешнему виду и комплектации претензий не имею

_____ (подпись) _____ (расшифровка)

Наш адрес – Москва, ул. Судостроительная д.9
Тел. 8(499) 504-80-05



Устраненные неполадки:

- 1. _____

- 2. _____

- 3. _____

- 4. _____

- 5. _____

Дата покупки _____

Место покупки _____

Продавец _____

М.П. (продавец)



Заметки:
